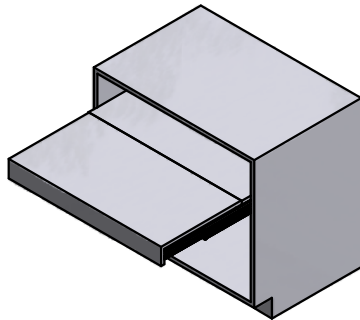


# OPLA'

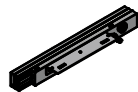
## ISTRUZIONI DI MONTAGGIO ASSEMBLY INSTRUCTIONS

MODELLI:  
MODELS:

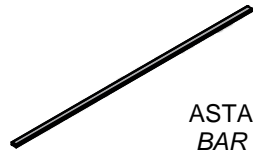
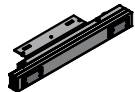
411/78.1700.22 OPLÀ 450  
411/78.1710.22 OPLÀ 600  
411/78.1720.22 OPLÀ 900  
411/78.1730.22 OPLÀ 1200



## CONTENUTO DELLA CONFEZIONE INCLUDED IN THE PACKAGING



GUIDE  
SLIDES

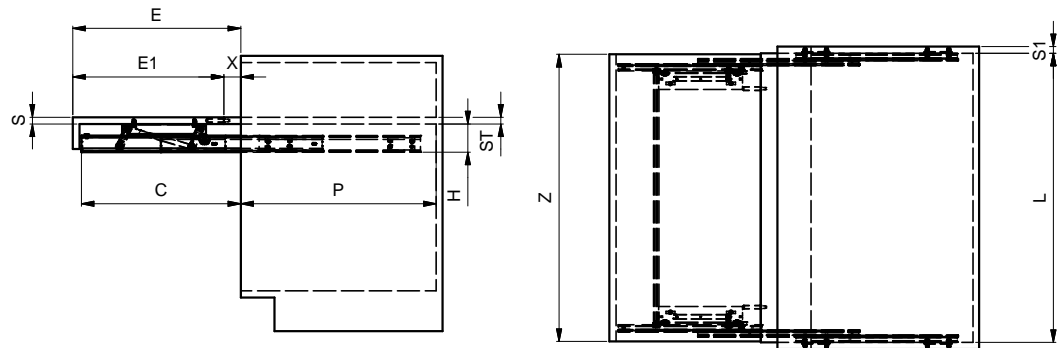


ASTA  
BAR

### SACCHETTO ACCESSORI - ACCESSORIES

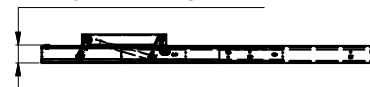
- A. Chiave esa. n.5 - n.5 Allen key
- B. Chiave esa. n.3 - n.3 Allen key
- C. Molla - Spring (x2)
- D. Ammortizzatore - Dumper (x2)
- E. Bussola M6 - M6 Bush (x12)
- F. Rondella Ø12x1.35 - Ø12x1.35 Washer (x4)
- G. Vite TPS M5x12 - M5x12 FHCS screw (x2)
- H. Vite TCCE M6x12 - M6x12 SHCS screw (x12)
- I. Vite TCB M5x10 - M5x10 BHCS screw (x8)
- J. Distanziale spalla - Side spacer (x20)

## DIMENSIONI GENERALI GENERAL SIZES

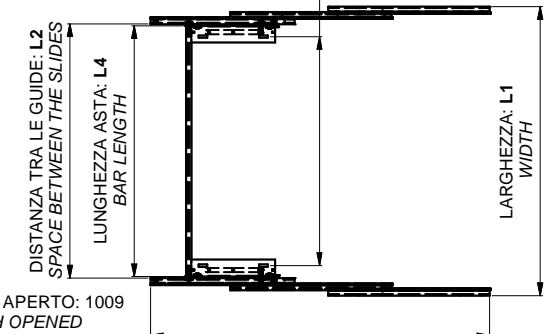


DIMENSIONE - DIMENSION	SIMBOLO - SYMBOL	mm
ALTEZZA - HIGHT	H	MIN: 75
PROFONDITA' - DEPTH	P	MIN: 540
LARGHEZZA - WIDTH	L	MIN: 410 MAX: 1170
SPESSORE PIANO - PLANE THICKNESS	S	15-20
SPESSORE SPALLE - SIDE THICKNESS	S1	15-20
SPESSORE TOP - TOP THICKNESS	ST	15-20
LARGHEZZA PIANI - PLANE WIDTH	Z	L - 5
SPORGENZA - PROTRUSION	X	-
APERTURA PIANI - OPENING PLANE	E	500
LUNGHEZZA PIANO - LENGTH PLANE	E1	E-X
APERTURA MECCANISMO - OPENING MECHANISM	C	470

INGOMBRO IN ALTEZZA: 55  
OVERALL HEIGHT



INTERASSE FORI FISSAGGIO PIANO: L3  
DISTANCE BETWEEN FIXING PLANE HOLES



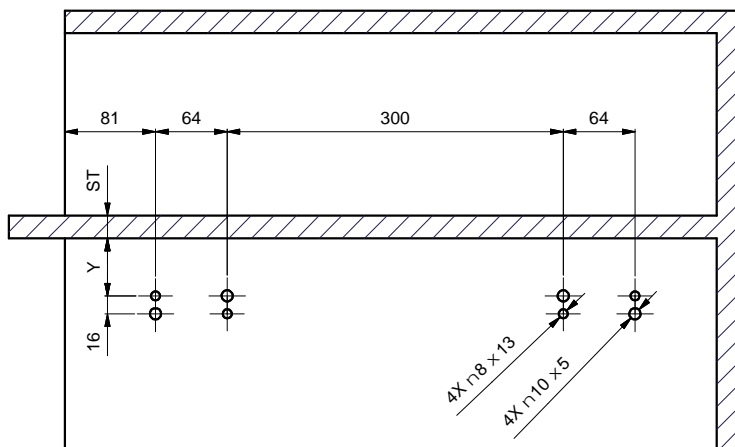
MASSIMA ESTENSIONE APERTO: 1009  
MAXIMUM LENGTH OPENED

MODELLO - MODEL	MODULO - MODULE	L1 (mm)	L2 (mm)	L3 (mm)	L4 +/- 0.20 (mm)
411/78.1700.22	450	410-420	305.5-310.5	231-241	295.5
411/78.1710.22	600	560-570	455.5-465.5	381-391	445.5
411/78.1720.22	900	860-870	755.5-765.5	681-691	745.5
411/78.1730.22	1200	1160-1170	1055.5-1065.5	981-991	1045.5
411/78.OPLA CUSTOM	CUSTOM	CUSTOM	CUSTOM	L1-178.4	L1-114.5

# FISSAGGIO MECCANISMO MECHANISM FIXING

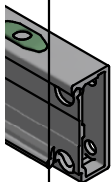
Per spalle di spessore < 20 mm usare i distanziali per spalla  
For cabinet sides <20 mm use side spacers

- Spalla/Side: 20 mm - 0 distanziale/spacer
- Spalla/Side: 19 mm - 1 distanziale/spacers
- Spalla/Side: 18 mm - 2 distanziale/spacers
- Spalla/Side: 17 mm - 3 distanziale/spacers
- Spalla/Side: 16 mm - 4 distanziale/spacers
- Spalla/Side: 15 mm - 5 distanziale/spacers

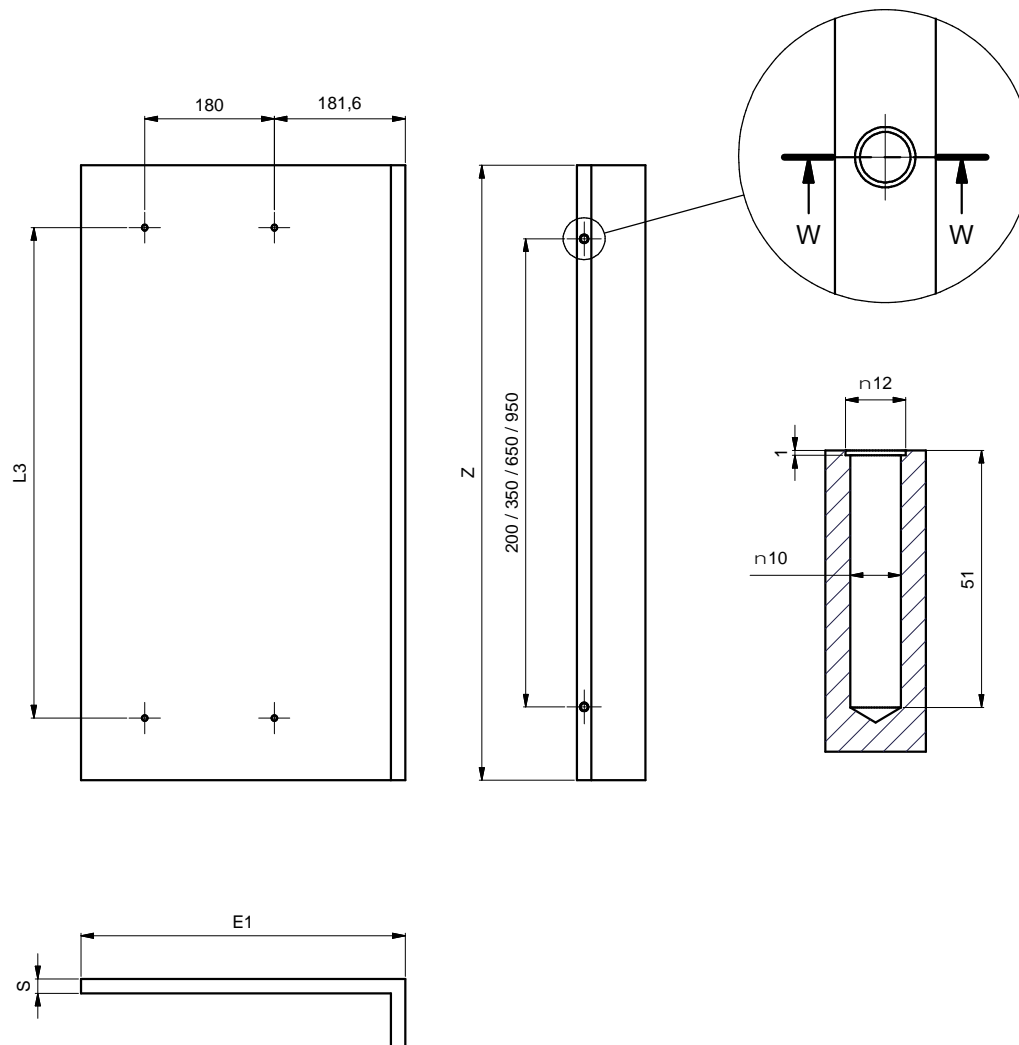


$$Y0 = 51.5$$

$$Y = 51.5 + (S - ST)$$



# DIMENSIONE PIANO TOP SIZE



# **MONTAGGIO DEL MECCANISMO** **MOUNTING OF THE MECHANISM**

