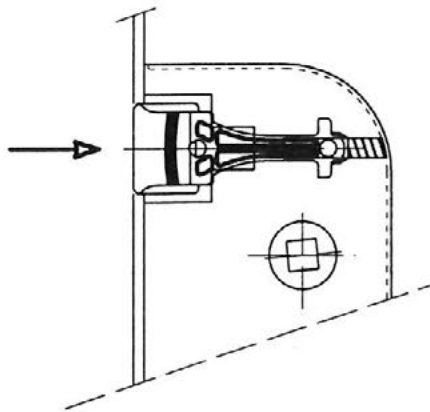


D10

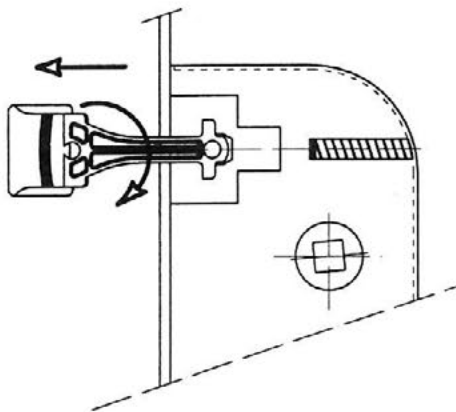
RETOURNEMENT DU PÈNE 1/2 TOUR

HOW TO REVERSE THE LATCHBOLT



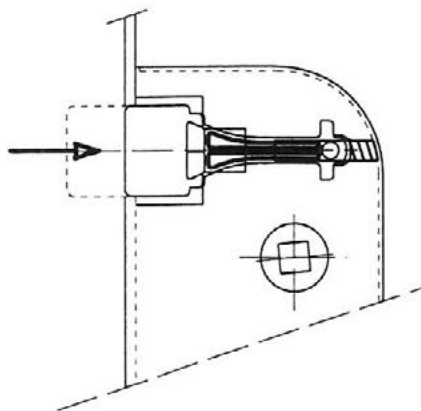
- ① Pousser le pène 1/2 tour à fond et le maintenir dans cette position.
Push the latchbolt completely in and maintain it in this position.

- ② Maintenir le ressort comprimé manuellement ou à l'aide d'un outil.
Hold the compressed spring manually or by means of a tool.



- ③ Sortir le pène 1/2 tour et relacher le ressort.
Pull out the latchbolt and release the spring.

- ④ Retourner le pène 1/2 tour.
Reverse the latchbolt.



- ⑤ Enfoncer le pène 1/2 tour retourné.
Push the reversed latchbolt back into the lockcase.

- ⑥ Relacher le pène 1/2 tour.
Release the latchbolt.