

Ferrure pour portes coulissantes jusqu'à 120 kg par vantail.

La ferrure

HAWA-Junior 120/A est une ferrure avec suspension à étrier, pour portes coulissantes en bois et métal jusqu'à 120 kg par vantail.

Données spécifiques HAWA-Junior 120/A

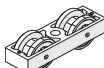
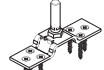
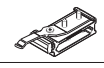
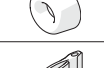
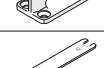

- suspension à étrier en acier zingué à visser ou souder
- robuste
- faible bruit
- déplacement latéral et en hauteur ± 3 mm
- butée de rail à blocage réglable
- combinable with SoftMove 120 soft closing mechanism for HAWA-Junior 120
- peut être combiné avec kit de montage pour HAWA-Junior 120 dans le cadre des solutions à galandage
- utiliser le guidage de fond inférieur 25369 dans le cadre des solutions à galandage

Garniture pour 1 porte coulissante, sans rail de roulement

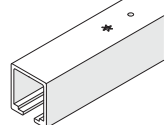
	no
HAWA-Junior 120/A	25907
HAWA-Junior 120/A, avec 2 butées de rail	26041

Pour ensemble à 2 portes coulissantes, veuillez commander 2 garnitures.

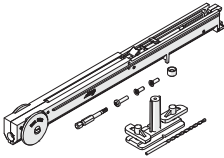
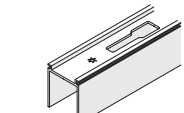
Garniture comprenant

	25907	26041	no
 chariot à 2 galets, M12, matière plastique	2	2	25900
 étrier en acier zingué avec vis de suspension M12 et vis de fixation	2	2	14859
 butée de rail à blocage réglable	1	2	14858
 embout mural en caoutchouc, à visser	1	1	10629
 guide inférieur autoserrant, matière plastique noir, largeur de rainure 10 mm	1	1	14427
 clé d'arrêt pour suspension	1	1	14861


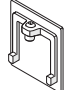



Rails de roulement

Attention : les distances entre les trous varient		mm	no
	rail de roulement, métal léger, anodisé couleur argent, percé	2500	14866
		3000	14867
		4000	14868
		6000	14869
		sur mesure	14871

Amortissement SoftMove 120 pour HAWA-Junior 120

	no
 SoftMove 120 soft closing mechanism for HAWA-Junior 120 (details: → page 66)	25988
 set pour rail de roulement montable et demontable HAWA-Junior 120 (details: → page 68-69)	

Accessoires

Attention : de légères divergences de teintes sont possibles		no
	rail de guidage à entailler, matière plastique noir, 1300 mm, jeu de 10 pièces	14540
	cache pour rail de roulement, en métal, des deux côtés employables, 1 pièce	chromé mat 25332
	arrête-porte du bas avec garniture centrante	chromé mat 20773
		imitation inox 21473
	guide inférieur autoserrant, matière plastique noire, largeur de rainure 10 mm	25369
	butée à ressort pour porte pesant jusqu'à 120 kg pouvant être intégrée dans le rail de roulement HAWA-Junior 120	27202

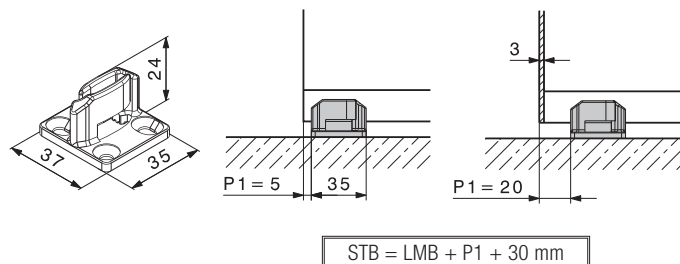
Pour accessoires complémentaires : → pages 68 – 83

Guide inférieur autoserrant pour la poche murale

Le guide inférieur autoserrant (largeur de rainure 10 mm) mesure désormais 35 mm de longueur et est réglable latéralement. Il permet d'introduire les portes dans la poche murale montée.

Les facteurs suivants entrent en ligne de compte dans le calcul de la largeur des portes coulissantes :

- rainure de guidage ouverte ou fermée
- structure avec ou sans dispositif d'arrêt de porte (butée à ressort no 27202)



Planification/exécution

Pour la planification et l'exécution, veuillez utiliser l'instruction de montage no 17689. (→ www.hawa.ch → HAWA-Productfinder)

Les ferrures HAWA-Junior peuvent aussi être utilisées pour les portes en verre. Demandez les documents correspondants.